



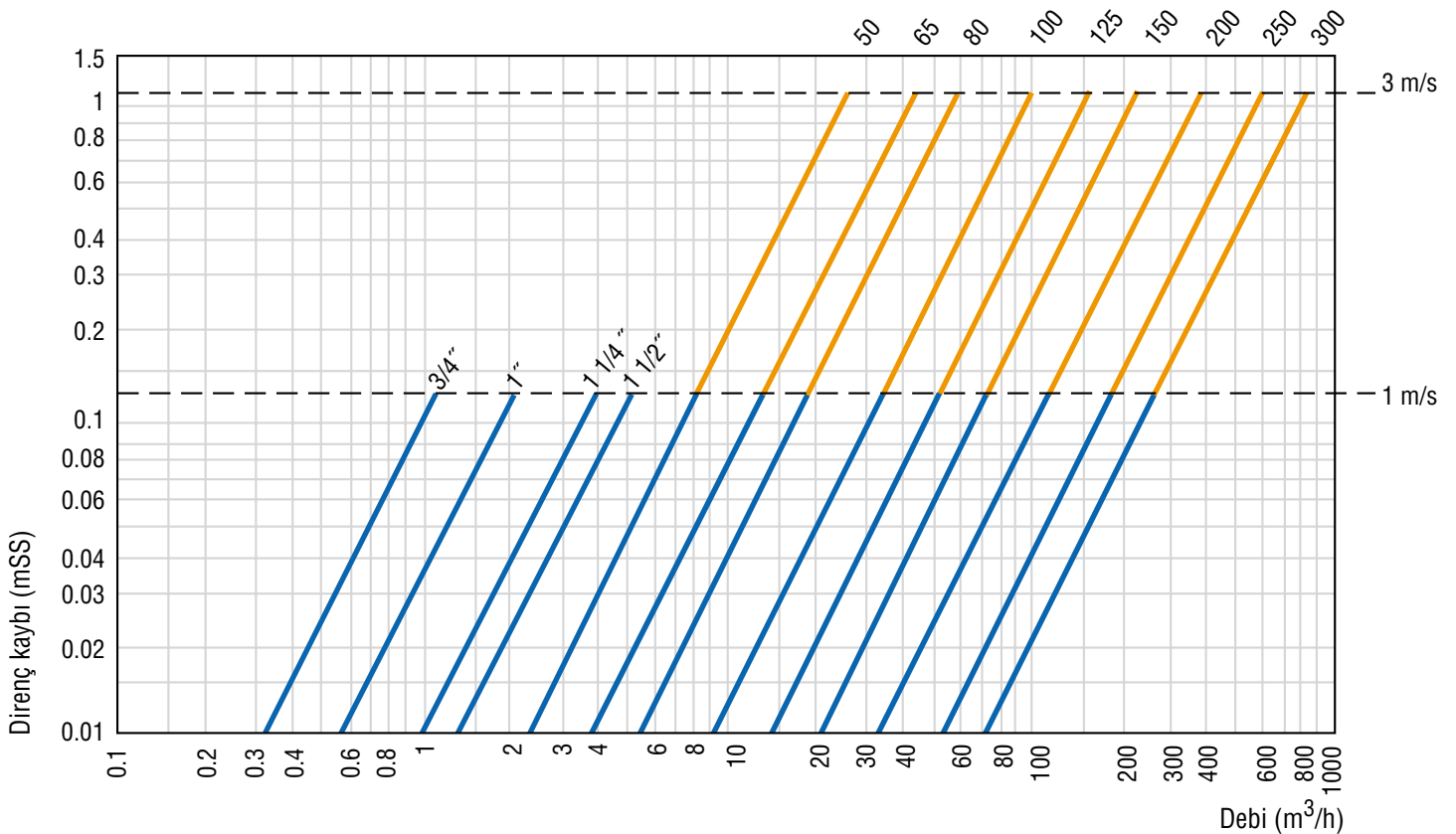
SPIROVENT

TORTU, PİSLİK VE HAVA AYIRICI



Soğutma tesisatlarında, su içinde bulunan pislikleri, eriyik haldeki hava ve gazları tahliye etmek için kullanılır. Tek cihaz ile hem pislik hem de hava sistemden ayrıştırılır. Özellikle soğutma tesisatları için çok uygun olup tesisatın dönüş hattına monte edilmelidir. Soğutma tesisatlarında statik yüksekliğin 5 metreye kadar olduğu yerlerde kullanılabilir. DN 50'ye kadar olan modeller pirinç, daha büyük çaplar ST 37'den imal edilmektedir.

Max. su sıcaklığı: 110 °C, Max. işletme basıncı: 10 bar





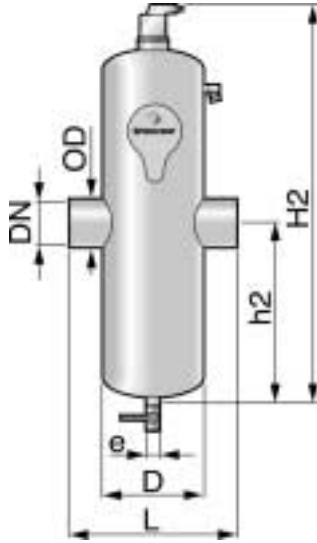
SPIROVENT

TORTU, PİSLİK VE HAVA AYIRICI

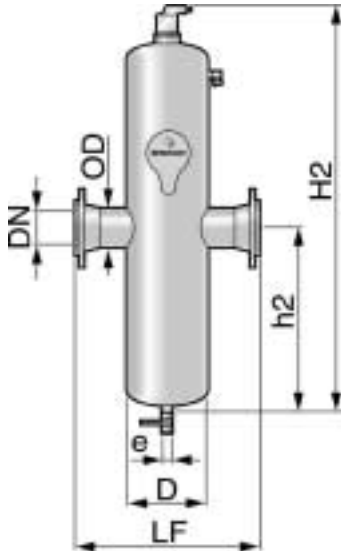
KAYNAKLI/FLANŞLI BAĞLANTI TEKNİK BİLGİLERİ

DN	mm	50	65	80	100	125	150	200	250	300
OD	mm	60.3	76.1	88.9	114.3	139.7	168.3	219.1	273	323.9
H2	mm	630	630	785	785	1045	1045	1315	1715	2025
H2 Hi-flow	mm	910	910	1145	1145	1570	1570	1995	2680	3190
h2	mm	265	265	345	345	480	480	615	815	970
H2 Hi-flow	mm	405	405	525	525	745	745	955	1295	1550
D	mm	159	159	219	219	324	324	406	508	610
DF	mm	285	285	340	340	460	460	565	670	780
e	mm	1"	1"	1"	1"	1"	1"	1"	2"	2"
L	mm	260	260	370	370	525	525	650	750	850
LF	mm	350	350	470	475	635	635	775	890	1005
Debi (1m/s hızda)	m ³ /h	8	15	20	30	50	75	125	200	275
Debi Hi-Flow (3m/s)	m ³ /h	25	40	55	95	145	220	360	575	810
Hacim	lt	7	7	25	25	75	75	150	300	500
Ağırlık (kaynaklı/flanşlı)	kg	12/17	12/18	30/38	30/40	70/83	70/86	130/152	270/301	500/544

Kaynaklı bağlantı



Flanşlı bağlantı



DİŞLİ BAĞLANTI TEKNİK BİLGİLERİ

d	mm	3/4"	1"
H2	mm	257	257
h2	mm	112	112
L	mm	85	88
Debi	m ³ /h	1.25	2
Hacim	lt	0.35	0.35
Ağırlık	kg	1.9	1.9

Dişli bağlantı

