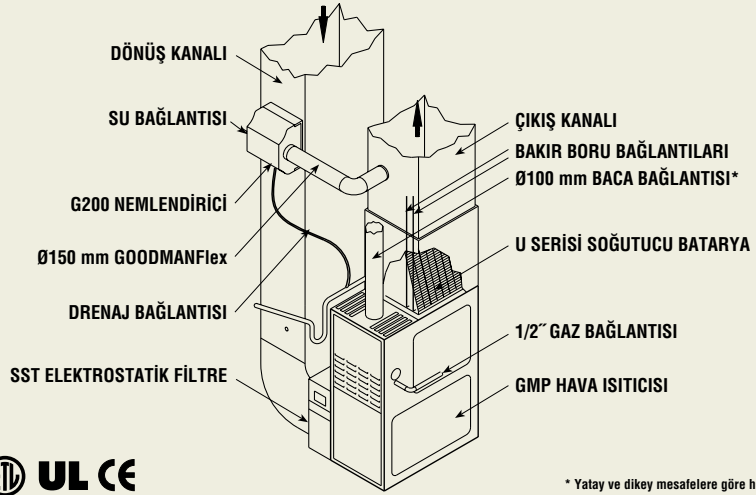
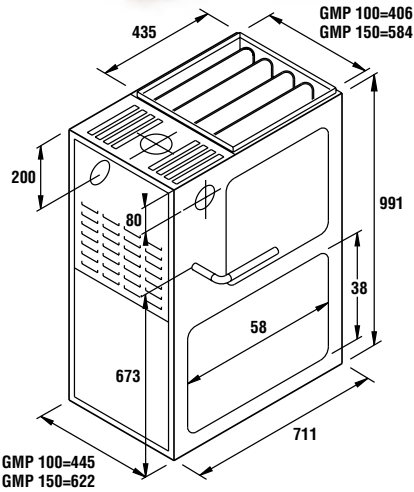


Made in USA

ISISAN Goodman

KANAL TİPİ HAVA ISITICI (LPG/ DOĞAL GAZ) + KLİMA



ARI UL CE

* Yatay ve dikey mesafelere göre hesap yapılmıştır.

MAKSİMUM KONFOR SAĞLAR: Taze hava alma özelliği sayesinde yılın 12 ayı boyunca, hem ısıtma hem de soğutma sezonunda havalandırma yapar. Şartlandırılmış havanın ortama kanalları ile tavan kotundan homojen dağıtımı, rahatsız hava akımları (cereyan etkisi) oluşturmadan konforlu ve sessiz bir ısıtma ve iklimizasyon (opsiyonel) sağlar.

TAM EMNİYETLİDİR: İyonizasyon ile yanma kontrolü, baca tepmesine karşı emniyet sistemi, alev ve baca tepmesine karşı emniyet sistemi, servis haricinde cihaza müdahalede cihazın tüm enerjisini kesen emniyet sistemi ve arıza bildirim sistemi ile % 100 emniyet sağlar.

EKONOMİKTİR: Özellikle çabuk ısıtma özelliği ile genellikle hafta sonu evleri, bürolar, showromlar, atölye, fabrikalar vb. yerlerde kullanımı idealdir. İlk yatırım maliyeti düşüktür. Soğutucu batarya ve dış ünite sonradan alınarak sistem soğutma da yapabilir. Yüksek ısıtma verimi ve ısıtma kapasiteleri ile büyük hacimler kolaylıkla iklimize edilebilir.

KOLAY MONTAJ: Cihazlar yatık, dik veya başaşağı monte edilebilirler. Soğutma bataryalı ünitelerde ~60 mt'ye kadar bakır boru hattı çekilebilir.

ZENGİN AKSESUAR: Hassas filtreleme için elektrostatik filtre, sulu nemlendirici, LPG seti, ses sönümleyici fleksibil kanal, programlanabilir termostat.

YÜKSEK KALİTELİ SERVİS HİZMETİ: İsisan, İsisan bayileri ve servisleri %100 müşteri memnuniyeti hedefiyle hizmet verirler. Tüm ürünlerin yaygın servis ağı, yedek parça ve servis garantisi bulunur.

* CİHAZ DIŞI STATİK BASINCA KARŞI SAĞLANABİLEN HAVA DEBİLERİ (m³/h):

CİHAZ TİPİ	FAN HIZI	CİHAZ DIŞI STATİK BASINÇ (mmSS)				
		2.6	5.1	7.6	10.2	12.7
GMP 100-4	Yüksek	3485	3366	3230	3060	2890
	Orta	3043	2975	2856	2754	2618
	Düşük	2520	2510	2465	2400	2295
GMP 150-5	Yüksek	4760	4590	4420	4216	3995
	Orta	4250	4165	4012	3842	3689
	Düşük	3485	3434	3376	3230	3145

* Soğutma bataryalı uygulamalarda kanal dizaynı düşük devir fan değerlerine göre yapılmalıdır.

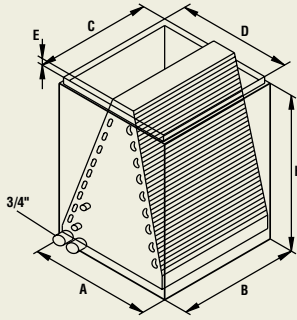
AÇIKLAMA	GAZLI ISITICI		GAZLI ISITICI + SOĞUTMA		
	GMP 100	GMP 150	GMP 100 + U49/H49	GMP 150 + U60/H60	GMP 150 + U61/H60
İÇ ÜNİTE	-	-	-	-	-
DIŞ ÜNİTE	-	-	CKF 42-5	CKF 60-5	CKF 70-5
TEKNİK ÖZELLİKLER					
ISITMA KAPASİTESİ	kcal/h	73.600	110.400	73.600	110.400
SOĞUTMA KAPASİTESİ	Btu/h	-	-	50.000	60.000
TOPLAM ELEKTRİK GÜCÜ	kW	0.37	0.56	4.39	6.01
İÇ ÜNİTE					
ELEKTRİK DEĞERLERİ	V/PH/Hz	220/1/50	220/1/50	220/1/50	220/1/50
KULLANILACAK SİGORTA	Tip/Amper	L-16 A	L-16 A	L-16 A	L-16 A
BESLEME KABLOSU	mm ²	3x2.5	3x2.5	3x2.5	3x2.5
BACA BAĞLANTI ÇAPI	mm	100	100	100	100
GAZ BAĞLANTI ÇAPI	İNÇ	1/2"	1/2"	1/2"	1/2"
AĞIRLIK	Kg	66.3	79.9	90.3	106.2
DIŞ ÜNİTE					
BOYUTLAR (Genişlik/Derinelik/Yükseklik)		-	-	737/737/635	737/737/762
HAVA ATIŞ ÇAPI	mm	-	-	456	560
ELEKTRİK DEĞERLERİ	V/PH/Hz	-	-	380/3/50	380/3/50
KULLANILACAK SİGORTA	Tip/Amper	-	-	G20A-Grup	G25A-Grup
BESLEME KABLOSU	mm ²	-	-	4x4	4x4
AĞIRLIK	Kg	-	-	84	86
BAKIR BORU UZUNLUĞUNA GÖRE (YATAY+DİKEY) BAKIR BORU BAĞLANTI ÇAPLARI					
0-16 METRE ARASI (GAZ-LİKİT)	İNÇ	-	-	11/8-3/8	11/8-3/8
16-33 METRE ARASI (GAZ-LİKİT)	İNÇ	-	-	11/8-3/8	11/8-3/8
33-53 METRE ARASI (GAZ-LİKİT)	İNÇ	-	-	13/8-3/8	13/8-3/8

Soğutma kapasiteleri 30°C dış hava sıcaklığı içindir.

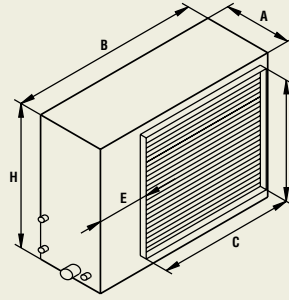


DIŞ ÜNİTE

U49/U60/U61 DİKEY EVAPARATÖR



H49/H60/H61 YATAY EVAPARATÖR



	A	B	C	D	E	H
U 49	536	536	514	508	-	686
U 60	616	536	514	594	25	520
U 61	616	536	514	594	41	520
H 49	305	851	601	533	152	635
H 60	305	1003	762	533	152	635
H 61	305	1003	762	533	152	635

Soğutucu batarya (evaporatör) ve dış ünite sonradan alınarak aynı sistem üzerinden soğutma da yapılabilir.

SST ELEKTROSTATİK FİLTRE



ISISAN G 200 NEMLENDİRİCİ:

G 200 Nemlendiriciler by-pass prensibiyle çalışan ve sadece ısıtma periyodunda nemlendirme yapan cihazlardır. Toplam nemlendirme kapasiteleri 2.5 kg/h'tır. Nemlendirici şebekeden çekilen bir su besleme hattı ile çalışır. (Minimum 0.5 bar su basıncı gereklidir.) Drenaj bağlantısı için mutlaka bir gider bırakılmalıdır.

ISISAN SST ELEKTROSTATİK FİLTRELER:

Günümüzde soluduğumuz hava içerisindeki zararlı partiküller sağlığımızı olumsuz yönde etkilemektedir. Evimizin içerisindeki hava kalitesi her zaman dış hava kalitesine göre daha kötüdür. Bu nedenle dış ortamdan alınan taze hava ile iç ortam hava kalitesi artırılmaya çalışılır. İnsan gözüyle görünen veya görünmeyen, havada asılı olarak durabilen ve hava hareketiyle yer değiştiren toz, is, kurum, sigara ve yemek dumanları, egzost artıkları, çiçek polenleri, deri döküntüleri, özellikle plastik esaslı eşyalardan yayılan gazlar, mutfakta ve ısınmada kullandığımız yanmış atıklar, evcil hayvan tüyleri ve deri döküntüleri, tekstil ürünlerinden yayılan artıklar, alerjik maddeler, virüs ve bakteriler insan sağlığını olumsuz yönde etkilerler. Bu tip ortamlar baş ağrısı, yorgunluk, stres, sinüs tıkanıkları, astım ve üst solunum hastalıklarına (nezle, grip vb.) neden olabilirler. Kanal tipi elektrostatik filtreler iç ortam havasını en verimli şekilde temizleyen filtrelerden biridir. Çıplak gözle ancak 10 mikron büyüklüğündeki partikülleri görebilirken SST elektrostatik filtreler 0.01 mikron büyüklüğündeki partikülleri % 98'e varan bir verimle tutabilirler. SST elektrostatik filtreler sadece elektro mikroskop altında görülebilen virüs, mikrop, mantar v.b.'nin tamamına yakınına % 98'e varan bir verimle tutar. SST elektrostatik filtreler kanal tipi klimaların emişlerine monte edilebilirler. Enerji beslemeleri iç ünite üzerinden yapılır. Toplam çektiği güç 40 W olup, işletme maliyetleri düşüktür. Filtreler metal kasetlerden oluştuğundan uzun yıllar yıkılarak kullanılabilir. Elektrostatik filtrelerin seçiminde debi önem taşır. SST10 serisi 1700 m³/h'e kadar, SST20 3400 m³/h debilere kadar kullanılabilir.

SST elektrostatik filtreler yalnızca hava içerisindeki zararlı partikülleri % 98'e kadar süzler. Sisteme konfor şartları için gerekli olan taze hava bağlantısı mutlaka yapılmazdır.

ISISAN SpirosAFE SIZDIRMAZ DAİRESEL KESİTLİ HAVA KANALLARI

Çift sızdırmazlık sistemine sahip SpirosAFE hava kanalı sistemleri bu özellikleri ile garantili sızdırmazlık ve enerji tasarrufu sağlar. Montajı çok hızlı ve kolaydır. Stoktan hemen teslim edilebilir. SpirosAFE Eurovent C sınıfı şartlarını sağlar. (En yüksek sızdırmazlık sınıfı)

Standart çaplar: Ø 100, 125, 150, 160, 180, 200, 224, 250, 280, 300, 315, 355, 400, 450, 500, 560, 600, 630, 710, 800, 900, 1000, 1120, 1250, 1400, 1600

ISISAN GOODMANFlex HAVA KANALLARI:

Ek yeri olmadan yekpare üretildiklerinden sızdırmazdırlar ve zamanla açma yapmazlar. Ses sönümleyici özellikleri, kolay ve hızlı montaj imkanları, pislik tutmamaları ve düşük basınç kayıpları ile büyük avantajlara sahiptirler. İzoleli ve izolesiz çeşitleriyle tüm klima ve havalandırma tesisatlarında kullanılabilirler. Amerikan yangın standartlarında Class 1 şartlarını sağlar.

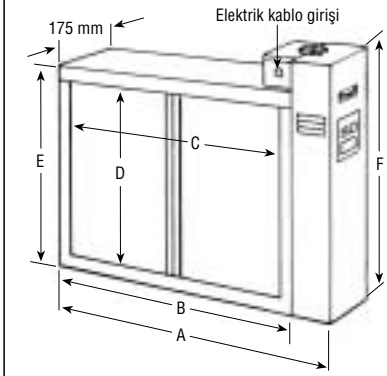
Standart çaplar: Ø 102, 127, 152, 180, 203, 229, 254, 305, 355

T 8011 PROGRAMLANABİLİR DİJİTAL TERMOSTAT (OPSİYONEL)

- Heat-Pump ve Yalnız Soğuk kanal tipi klimalar
- Elektrikli ısıtıcıya kumanda edebilme
- Manuel ısıtma-soğutma arasında geçiş
- °C veya °F sıcaklık gösterimi
- Enerji kesilmelerine karşı pile gerek duymayan hafıza
- 2 + 5 gün programlanabilir



Teknik verilerde haber vermeden değişiklik yapma hakkı üretici firmaya aittir.



Model	A	B	C	D	E	F	Ağırlık kg
SST 10	628	541	474	344	417	484	15
SST 20	754	666	600	451	524	593	20

Ölçüler mm

TÜRKİYE TEMSİLCİSİ

YETKİLİ BAYI



ISITMA VE KLİMA SANAYİİ A.Ş.

MERKEZ : Bestekâr Şevki Bey Sokak, No.1 Balmumcu • İSTANBUL

Tel. (0-212) 288 96 96 - 272 53 00 • Fax. (0-212) 272 22 32 - 266 11 34

SERVIS MÜDÜRLÜĞÜ : Ankara Asfaltı üzeri, Onur Sokak, No.16 Koşuyolu, Kadıköy • İSTANBUL

Tel. (0-216) 325 80 80 • Fax. (0-216) 325 80 77

AMANA SHOWROOM : Barbaros Bulvarı, Esen Apt. No.42 Balmumcu • İSTANBUL

Tel. (0-212) 266 08 04 - 288 43 47 • Fax. (0-212) 288 43 68

KADIKÖY SHOWROOM : Ankara Asfaltı üzeri, Onur Sokak, No.16 Koşuyolu, Kadıköy • İSTANBUL

Tel. (0-216) 325 80 80 • Fax. (0-216) 340 40 17

ANKARA SHOWROOM : Akay Cad. No.22 Dedeman Otel karşısi • ANKARA

Tel. (0-312) 418 32 20 • Fax. (0-312) 417 92 55

İZMİR SHOWROOM : Akçay Cad. No. 283 Emlak Bankası Konutları karşısi, Gaziemir • İZMİR

Tel. (0-232) 251 30 50 • Fax. (0-232) 251 91 81

ADANA SHOWROOM : Turgut Ozal Bulvarı, No.129 Migros karşısi • ADANA

Tel. (0-322) 232 70 20 • Fax. (0-322) 232 70 25

BURSA SHOWROOM : Yalova Yolu, 9 km. Ovaakça • BURSA

Tel. (0-224) 267 04 85 • Fax. (0-224) 267 00 69

ANTALYA SHOWROOM : Ali Çetinkaya Cad. No.152 PTT karşısi • ANTALYA

Tel. (0-242) 322 04 44 • Fax. (0-242) 322 27 25

ESKİŞEHİR SHOWROOM : Cengiz Topel Cad. No.258 Anadolu Üniversitesi karşısi • ESKİŞEHİR

Tel. (0-222) 323 99 80 • Fax. (0-222) 321 00 54