



Goodman

Made in USA

G ZL TAVAN T P KL MA

AC SER S (24.000... 40.000 Btu/h)

YEN



İÇ ÜNİTE

DIŞ ÜNİTE

- Montaj kolaylığı (ince dizayn)
- Sessiz ve yüksek basınçlı iç ünite fanı
- Standart elektrikli ısıtıcı
- Maksimum bakır boru montaj mesafesi (55 metreye kadar)
- GoodmanFlex ile uygulama kolaylığı
- Paslanmayan dış ünite (500 saatlik tuz püskürtme testinden başarı ile geçmiştir)

CİHAZ TİPİ	YALNIZ SOĞUK			HEAT - PUMP	
	AC 24 - 05 C	AC 36 - 08 C	AC 24 - 05 C	AC 36 - 08 C	AC 36 - 08 C
NOMİNAL KAPASİTE	24.000	36.000	24.000	36.000	40.000
SOĞUTMA KAPASİTESİ	24.000	38.100	26.000	37.800	40.000
ISITMA KAPASİTESİ	-	-	23.000	32.000	36.000
ELEKTRİKLİ ISITICI KAPASİTESİ	5	8	5	8	8
İÇ ÜNİTE	AC 24 - 05 C	AC 36 - 08 C	AC 24 - 05 C	AC 36 - 08 C	AC 36 - 08 C
ELEKTRİK BESLEMESİ	220/1/50	220/1/50	220/1/50	220/1/50	220/1/50
KULLANILMASI GEREKEN SİGORTA	L - 16 A	L - 16 A	L - 16 A	L - 16 A	L - 16 A
BESLEME KABLO KESİTİ	3 x 2.5	3 x 2.5	3 x 2.5	3 x 2.5	3 x 2.5
AĞIRLIK	27	36	27	36	36
DIŞ ÜNİTE	HDCF 24 - 2	CKF 36 - 5	CPKF 24 - 2	CPKF 36 - 5	CPKF 42 - 5
ELEKTRİK BESLEMESİ	220/1/50	380/3/50	220/1/50	380/3/50	380/3/50
KULLANILMASI GEREKEN SİGORTA	G 25 A	G 16 A GRUP	G 25 A	G 16 A GRUP	G 20 A GRUP
BESLEME KABLO KESİTİ	3 x 2.5	4 x 2.5	3 x 2.5	4 x 2.5	4 x 4
AĞIRLIK	66	80	68	75	86
ELEKTRİKLİ ISITICI BESLEMESİ	3 x 6	3 x 6	3 x 6	3 x 6	3 x 6
TOPLAM ELEKTRİK SARFIYATI*	2.82	3.91	2.83	3.88	4.36
BAKIR BORU MONTAJI					
0 - 16 metre arası (GAZ / LİKİT)	3/4 - 3/8	3/4 - 3/8	3/4 - 3/8	3/4 - 3/8	7/8 - 3/8
16 - 33 metre arası (GAZ / LİKİT)	7/8 - 3/8	7/8 - 3/8	7/8 - 3/8	7/8 - 3/8	7/8 - 3/8
33 - 50 metre arası (GAZ / LİKİT)	-	1 1/8 - 1/2	7/8 - 3/8	1 1/8 - 1/2	1 1/8 - 1/2

* Elektrikli ısıtıcı hariç

Soğutma kapasiteleri 30°C dış hava, ısıtma kapasiteleri 7°C dış hava sıcaklığında elde edilen değerlerdir.

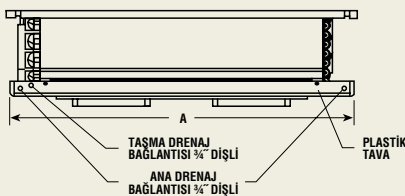
FAN PERFORMANS DEĞERLERİ

MODEL	FAN HIZI	CİHAZ DIŞI STATİK BASINÇ (mmSS)				
		2.6	5.2	7.6	10.2	12.7
AC 24 - 05 C	YÜKSEK	1590	1496	1377	1250	1148
	DÜŞÜK	1224	1156	1071	961	833
AC 36 - 08 C	YÜKSEK	2040	1955	1853	1743	1607
	DÜŞÜK	1564	1496	1411	1309	1207

TEKNİK ÖLÇÜLER

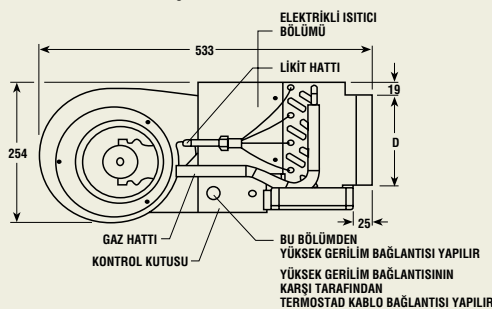
MODEL	A	B	C	D
AC 24 - 05 C	946	957	762	165
AC 36 - 08 C	1251	1186	1067	165

ÖNDEN GÖRÜNÜŞ



Ölçüler mm.dir.

YANDAN GÖRÜNÜŞ



ÜSTTEN GÖRÜNÜŞ

