



Goodman

Made in USA

ÇATI TİPİ PAKET KLİMA

PH 060-5 HEAT-PUMP



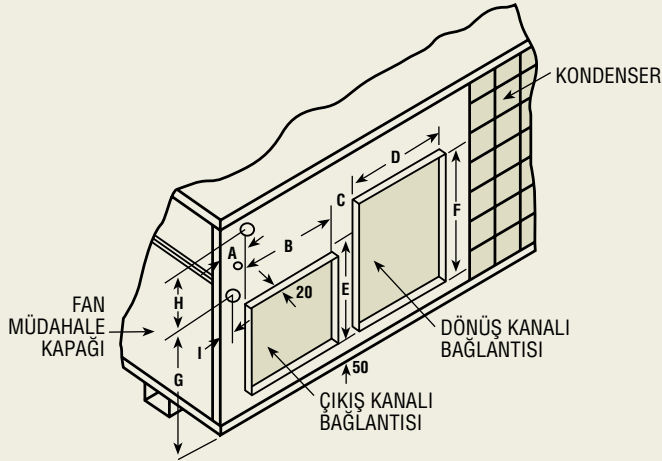
- Heat-Pump (Isıtma + Soğutma)
 - Yüksek verim
 - Yer ve çatı uygulamaları için ideal
 - Sessiz çalışma
 - Estetik dizayn
 - Dış kasalar G90 Heavy galvanizden imal edilmekte, üzeri özel toz boya ile boyanmakta ve korozyona dayanıklılığını belirlemek için 500 saatlik tuz püskürtme testine tabi tutulmaktadır.
 - Yüksek basınçlı, iki devirli iç ünite fanı
- AKSESUAR:** Elektrikli Isıtıcı ve Kış Kiti



Cihaz Tipi	Soğutma Kapasitesi Btu/h 30°C dış	Isıtma Kapasitesi Btu/h 8°C dış hava	Kullanılan Soğutucu Akışkan Tipi	Enerji Beslemesi V	Toplam Elektrik Gücü kW	Besleme Kablo Kesiti Adet x mm ²	Besleme Sigortası A	Evaporatör Yüzey Alanı m ²	Kondenser Yüzey Alanı m ²	Net Ağırlık kg	Kompresör Tipi
PH 060-5	62.500	53.000	R 22	380	6.34	4 x 6	G 25 grup	0.578	1.5	182	Pistonlu

CIHAZ HAVA KANALI BAĞLANTI ÖLÇÜLERİ

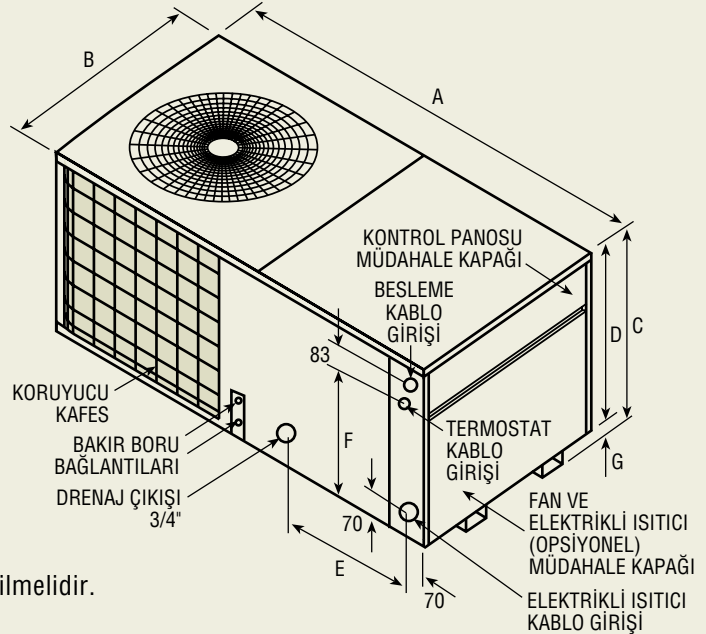
ÖLÇÜLER	A	B	C	D	E	F	G	H	I	J
	95	355	158	355	355	601	475	295	57	70



- Cihazda 3/4" dişli drenaj çıkışı mevcuttur.
- Cihaz dönüşüne filtre kaseti yapılarak, filtre ayrıca sipariş edilmelidir. Cihazlar filtresiz kullanılmamalıdır.
- Cihaz %100 taze hava ile çalıştırılabilir. (Kış kiti kullanılarak)
- Cihaza elektrikli ısıtıcı yerleştirilebilir. (6 kW/9 kW/12 kW)
- Cihazlarda yüksek verimli, sessiz, pistonlu kompresörler kullanılmaktadır.

CIHAZ DIŞ ÖLÇÜLERİ

ÖLÇÜLER	A	B	C	D	E	F	G
	1600	816	880	826	497	687	54



Ölçüler mm.dir.

DEĞİŞİK CIHAZ DIŞI STATİK BASINÇLARA GÖRE HAVA DEBİLERİ (m³/h) (Değerlere filtre direnci ilave edilmemiştir.)

Cihaz Tipi	Fan Hızı		Cihaz dışı statik basınç (mmSS)							
			2.6	5	7.6	10.2	12.7	15.2	17.8	20.3
PH 060-5	Yüksek	Debi (m ³ /h)	3111	3035	2924	2771	2601	2406	2193	2032
	Düşük		2652	2584	2533	2491	2423	2278	2091	-



Goodman

Made in USA

ÇATI TİPİ PAKET KLİMA

PGB 060 SOĞUTMA + ISITMA (LPG/DOĞAL GAZ)



- Yer veya çatı uygulamalarında kullanım
 - Taze hava santrali olarak kullanım
 - LPG veya Doğal gaz ile ısıtma
 - Yüksek emniyet sistemi
 - Yüksek verim
 - Sessiz çalışma
 - Dış hava G 90 Heavy galvanizden imal edilmekte, üzeri özel toz boya ile boyanmakta ve korozyona dayanıklılığını belirlemek için 500 saatlik tuz püskürtme testine tabi tutulmaktadır.
 - Alttan veya yandan hava kanalı bağlantısı
- AKSESUAR:** LPG Dönüşüm Kiti ve Kış Kiti



Üstün özellikleri ile,

- Süpermarketler • Restaurantlar • Barlar
- Spor salonları • Gösteri merkezleri
- Sinemalar • Otomobil galerileri • Showroomlar
- Binalarda merdiven holü basınçlandırmalarında kullanılması idealdir.

T 8411 PROGRAMSIZ DİJİTAL TERMOSTAT (CHTP 18-60)

- Doğal gaz veya LPG ile ısıtma yapan cihazlar için
- Elektrikli ısıtıcıya kumanda edilebilir
- Manuel ısıtma-soğutma seçimi
- °C veya °F sıcaklık gösterimi
- Enerji kesilmelerine karşı pile gerek duymayan hafıza

Cihaz dönüşüne filtre kaseti yapılarak, filtre ayrıca sipariş edilmelidir. Cihazlar filtresiz kullanılmamalıdır. Gaz hattında kullanılacak regülatör ayar aralığı 20-50 mbar arasında olmalıdır. Gaz hattında manometre ve filtre kullanılmalıdır. Gaz bağlantı boru çapı hesabı gaz cinsi, hat uzunluğuna göre değişkenlik gösterebilir.

EVAPARATÖR FANI

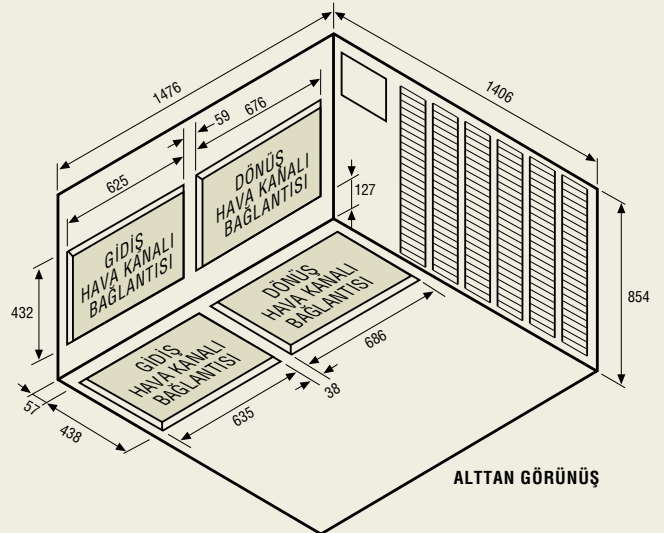
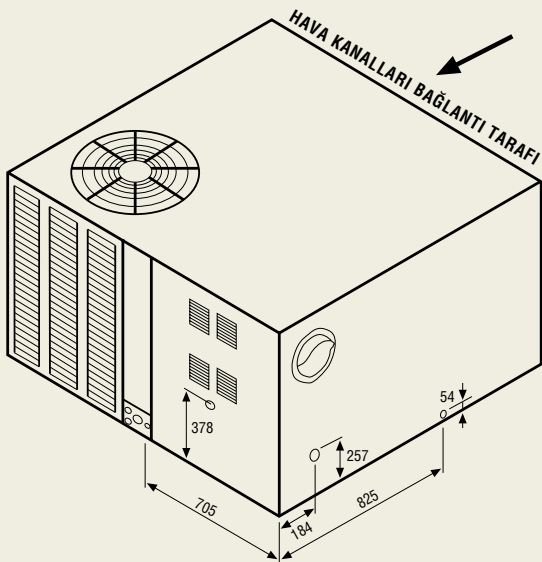
DEĞİŞİK CİHAZ DIŞI STATİK BASINÇLARA GÖRE HAVA DEBİLERİ (m³/h)
(Değerlere filtre direnci ilave edilmemiştir.)

Cihaz Tipi	Çalışma Basıncı		Gaz Girişi inç	Kullanılması Gereken LPG regülatör kapasitesi kg
	LPG mbar	Doğal Gaz mbar		
PGB 060	37	20	1/2	4

Cihaz Tipi	Cihaz dışı statik basınç (mmSS)					
	2,6	5	7,6	10,2	12,7	15,2
PGB 060150-5	3.111	3.026	2.950	2.865	2.805	2.737

Not: Cihaz gaz bağlantılarında, montajı yapılan bölgeye hizmet veren gaz dağıtım şirketinin belirlediği kurallara uyulması zorunludur.

Cihaz Tipi	Soğutma Kapasitesi Btu/h	Isıtma Kapasitesi LPG Btu/h	Toplam Elektrik Gücü kW	Enerji Beslemesi Volt / Faz / Hz	Enerji Besleme Kablo Kesiti Adet x mm ²	Net Ağırlık kg
PGB 060150-5	62.500	100.500	6,34	380 / 1 / 50	4 x 6	247



Ölçüler mm'dir.



Goodman

Made in USA

ÇATI TİPİ PAKET KLİMA PGB 090/120/180 SOĞUTMA + ISITMA (LPG/DOĞAL GAZ)

PCB 090/120/180 YALNIZ SOĞUK



- Yer veya çatı uygulamalarında kullanım
- Taze hava santral olarak kullanım
- LPG veya Doğal gaz ile ısıtma (PGB serisi)
- Yüksek emniyet sistemi
- Yüksek verim
- Sessiz çalışma
- Ekonomi sağlayan iki kademeli kapasite kontrolü
- Dış kasa G90 Heavy galvanizden imal edilmekte, üzeri özel toz boya ile boyanmakta ve korozyona dayanıklılığını belirlemek için 500 saatlik tuz püskürtme testine tabi tutulmaktadır.
- Alttan veya yandan hava kanalı bağlantı imkanı
- Kolay kaldırma ve taşıma için özel şase

Üstün özellikleri ile,

- Süpermarketler • Restaurantlar • Barlar
- Spor salonları • Gösteri merkezleri
- Sinemalar • Otomobil galerileri • Showroomlar
- Binalarda merdiven holü basınçlandırmalarında kullanılması idealdir.

Cihaz dönüşüne filtre kaseti yapılarak, filtre ayrıca sipariş edilmektedir. Cihazlar filtresiz kullanılmamalıdır. Gaz hattında kullanılacak regülatör ayar aralığı 20-50 mbar arasında olmalıdır. Gaz hattında manometre ve filtre kullanılmalıdır. Gaz bağlantı boru çapı hesabı gaz cinsi, hat uzunluğuna göre değişkenlik gösterebilir.

T 8624 PROGRAMLANABİLİR TERMOSTAT

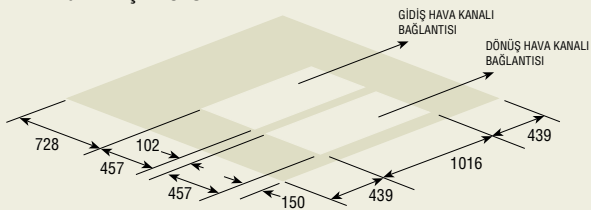
- İki kademe kontrolü
- Elektrikli ısıtıcıya kumanda edebilme
- Otomatik ısıtma-soğutma arasında geçiş
- °C veya °F sıcaklık gösterimi
- Enerji kesilmelerine karşı pile gerek duymayan hafıza
- 7 gün programlanabilir
- Ekonomi sağlayan işletme (Energy star)



AÇIKLAMA	SADECE SOĞUTMA			ISITMA (LPG/DOĞAL GAZ) + SOĞUTMA			
	PCB 090-5	PCB 0120-5	PCB 0180-5	PGB 090210-5	PGB 120245-5	PGB 180245-5	
SOĞUTMA KAPASİTESİ*	Btu/h	111.700	149.500	219.100	111.700	149.500	219.100
ISITMA KAPASİTESİ*	Btu/h	-	-	-	162.200	185.600	185.600
ÇALIŞMA BASINCI (LPG/DOĞAL GAZ)	mbar	-	-	-	35/17	35/17	35/17
GAZ GİRİŞ BAĞLANTISI	inç	-	-	-	3/4"	3/4"	3/4"
EVAPORATÖR FANI	TİP	RADYAL, KAYIŞ KASNAK MEKANİZMALI AYARLANABİLİR DEVİRLİ ÇİFT FAN					
EVAPORATÖR FAN GÜCÜ	Kw	1.11	2.24	3.73	1.12	2.24	3.73
EVAPORATÖR YÜZEY ALANI	m ²	0.86	1.3	1.3	0.86	1.3	1.3
KONDENSER FAN GÜCÜ	Kw	2x0.37		4x0.37	2x0.37		4x0.37
KONDENSER FAN DEBİSİ	m ³ /h	7.308	10.368	11.880	7.308	10.368	11.880
KONDENSER YÜZEY ALANI	m ²	1.45	2.21	2.21	1.45	2.21	2.21
KOMPRESÖR**	TİP	SCROLL					
KOMPRESÖR ADEDİ	Adet	2	3	3	2	3	3
ELEKTRİK BESLEMESİ	VOLT / FAZ / Hz	380 / 3 / 50					
ENERJİ BESLEME SİGORTASI	TİP / AMPER	G25 GRUP	G40 GRUP	G50 GRUP	G25 GRUP	G40 GRUP	G50 GRUP
ENERJİ BESLEME KABLOSU	mm ²	4x6	4x10	4x16	4x6	4x10	4x16
SOĞUTMADA TOPLAM ENERJİ SARFIYATI***	Kw	9.77	11.85	19.59	9.77	11.85	19.59
AĞIRLIK	Kg	450	550	662	486	586	724

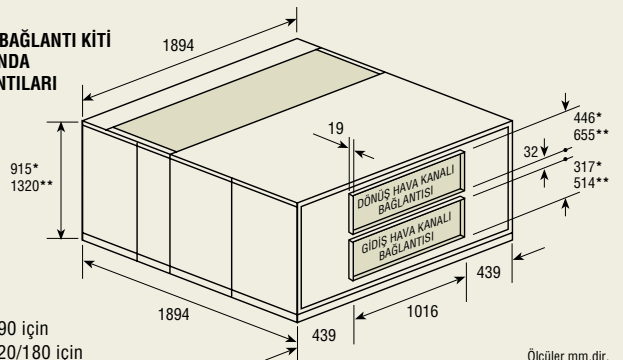
*Soğutmada 30°C - Isıtmada 7°C, dış hava sıcaklığında verdiği kapasitelerdir. **Cihazlar ile birlikte verilen, faz koruma cihazlarının kullanımı zorunludur. ***Kondenser fanı, evaporatör fanı ve kompresörün çektiği güçlerin toplamıdır.

ÇİHAZ TABANI KANAL BAĞLANTI ŞABLONU



Çatı tipi paket klimalarda hava kanalı bağlantısı standart olarak alttan yapılmaktadır. Yandan kanal bağlantı kiti kullanılarak kanal bağlantıları cihaz ön yüzeyinden alınabilmektedir. Kanal bağlantı ölçüleri yanda verilmiştir.

OPSİYONEL YATAY KANAL BAĞLANTI KİTİ KULLANILDIĞINDA KANAL BAĞLANTILARI



* PGB/PCB 090 için
** PGB/PCB 120/180 için

Ölçüler mm.dir.

CİHAZ DIŞI STATİK BASINCA KARŞI SAĞLANABİLEN HAVA DEBİSİ (m³/h) :

CİHAZ TİPİ	DEBİ m ³ /h	CİHAZ DIŞI STATİK BASINÇ (mmSS)							
		5.1 RPM	10.2 RPM	15.2 RPM	20.3 RPM	25.4 RPM	30.5 RPM	35.6 RPM	40.6 RPM
PGB 090/120-4 PCB 090-5	4420	669	816	916	1004	1084	1157	1226	1291
	4760	734	847	944	1030	1109	1181	1249	1312
	5100	770	877	973	1053	1135	1206	1273	1336
	5440	807	909	1002	1086	1149	1232	1298	1360
	5780	845	942	1032	1114	1159	1259	1324	1384
PGB 120/245-4 PCB 120-5	5780	679	781	873	957	1034	1105	1171	1233
	6120	706	805	894	975	1051	1121	1188	1249
	6460	733	829	916	995	1069	1139	1204	1266
	6800	761	855	938	1016	1088	1156	1221	1282
	7140	790	880	961	1037	1108	1175	1239	1299
	7480	818	906	985	1059	1128	1194	1257	1316
	6800	784	876	959	1036	1108	1176	1239	1300
PGB 180/280-4 PCB 180-5	7140	814	903	983	1058	1129	1195	1258	1318
	7480	844	930	1008	1081	1150	1215	1277	1337
	7820	874	957	1034	1105	1172	1236	1297	1356
	8160	904	986	1060	1129	1195	1258	1318	1375
	8500	932	1014	1086	1159	1218	1280	1338	1395
	8840	966	1043	1113	1179	1242	1302	1360	1416
	9180	997	1071	1141	1205	1267	1326	1382	1437
	9520	1029	1101	1168	1231	1291	1394	1405	1458

1) Renkli alandan seçim yapılmamalıdır.

2) Maksimum fan RPM = 1500, RPM = Dakikadaki fan devri.

3) Tablo kabin kayıpları da dahil olmak üzere tüm iç kayıpları içermektedir.

CİHAZLARIN FABRİKA ÇIKIŞI FAN DEVİR SAYILARI:

Cihaz Tipi	Devir Sayıları
PGB - 90 / PCB - 90	1082
PGB - 120 / PCB - 120	1129
PGB - 180 / PCB - 180	1273

PGB ve PCB cihazların evaporatör fanları kayış kasnak mekanizmalı olup fan devir sayıları kademesiz olarak servis tarafından ayarlanabilmektedir.

Yandaki tabloda yer alan tüm devir sayılarına karşılık gelen debiler seçilebilir. Seçim devreye alma esnasında servise bildirilmelidir.

**T 7300 + Q 7300 + T 7047
PROGRAMLANABİLİR TERMOSTAT
(OPSİYONEL)**

- İki Kademe kontrolü
- Elektrikli ısıtıcıya kumanda edebilme
- Otomatik ısıtma-soğutma arasında geçiş
 - °C veya °F sıcaklık gösterimi
- Enerji kesilmelerine karşı pile gerek duymayan hafıza
 - 7 gün programlanabilir
- Harici sensör ile (başka mahal veya dönüş kanalından) sıcaklık kontrolü

AKSESUARLAR

YATAY HAVA BAĞLANTI KİTİ: Cihazlarda standart olan alttan giriş çıkış hava kanalı bağlantılarının, cihaz ön yüzünden yapılmasına olanak sağlar.

EKONOMİZÖR (DİKEY veya YATAY): Dış hava entalpisi ile dönüş havası (iç hava) entalpisini karşılaştırarak uygun koşullarda taze hava miktarını artırarak ortamın soğutulmasına yardımcı olur. Özellikle ısı kazancının ve insan yoğunluğunun fazla olduğu yerlerde kullanılması idealdir. (Örneğin; Süpermarket, sinema, gösteri merkezleri, toplantı salonları vb.)

LPG DÖNÜŞÜM SETİ: PGB cihazları için regülatör ve LPG setinden oluşur.

KIŞ KİTİ: Düşük dış hava sıcaklıklarında soğutma yapmak için kullanılır. Özellikle bilgi işlem merkezleri, trafo odaları vb.

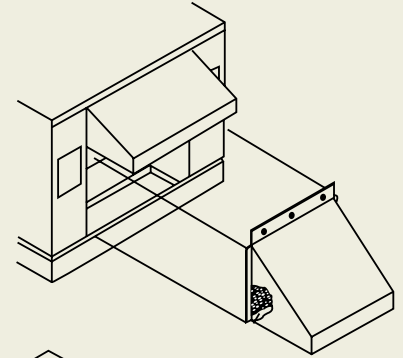
YEDEK FİLTRE

PGB ve PCB cihazlarda ünite üzerinde rezerv edilmiş bölüme damper monte edilerek taze hava rahatlıkla alınabilir. Cihazlar özel önlemler alınmadığı sürece iç ortama monte edilemez.



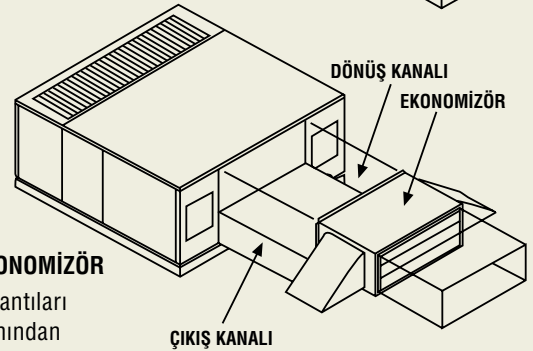
DİKEY EKONOMİZÖR

Kanal bağlantıları cihazın altından yapıldığı durumlarda kullanılabilir.



YATAY EKONOMİZÖR

Kanal bağlantıları cihazın yanından yapıldığı durumlarda kullanılabilir.



Teknik verilerde haber vermeden değişiklik yapma hakkı üretici firmaya aittir.

TÜRKİYE TEMSİLCİSİ

YETKİLİ BAYI



ISITMA VE KLİMA SANAYİİ A.Ş.

MERKEZ : Bestekâr Şevki Bey Sokak, No.1 Balmumcu • İSTANBUL
Tel. (0-212) 288 96 96 - 272 53 00 • Fax. (0-212) 272 22 32 - 266 11 34
SERVIS MÜDÜRLÜĞÜ : Ankara Asfaltı üzeri, Onur Sokak, No.16 Koşuyolu, Kadıköy • İSTANBUL
Tel. (0-216) 325 80 80 • Fax. (0-216) 325 80 77
AMANA SHOWROOM : Barbaros Bulvarı, Esen Apt. No.42 Balmumcu • İSTANBUL
Tel. (0-212) 266 08 04 - 288 43 47 • Fax. (0-212) 288 43 68
KADIKÖY SHOWROOM : Ankara Asfaltı üzeri, Onur Sokak, No.16 Koşuyolu, Kadıköy • İSTANBUL
Tel. (0-216) 325 80 80 • Fax. (0-216) 340 40 17
ANKARA SHOWROOM : Akçay Cad. No.22 Dedeman Otelii karşısi • ANKARA
Tel. (0-312) 418 32 20 • Fax. (0-312) 417 92 55
İZMİR SHOWROOM : Akçay Cad. No. 283 Emlak Bankası Konutları karşısi, Gaziemir • İZMİR
Tel. (0-232) 251 30 50 • Fax (0-232) 251 91 81
ADANA SHOWROOM : Turgut Özal Bulvarı, No.129 Migros karşısi • ADANA
Tel. (0-322) 232 70 20 • Fax. (0-322) 232 70 25
BURSA SHOWROOM : Yalova Yolu, 9 km. Ovaakça • BURSA
Tel. (0-224) 267 04 85 • Fax. (0-224) 267 00 69
ANTALYA SHOWROOM : Ali Çetinkaya Cad. No.152 PTT karşısi • ANTALYA
Tel. (0-242) 322 04 44 • Fax. (0-242) 322 27 25
ESKİŞEHİR SHOWROOM : Cengiz Topel Cad. No.258 Anadolu Üniversitesi karşısi • ESKİŞEHİR
Tel. (0-222) 323 99 80 • Fax. (0-222) 321 00 54