



Buderus

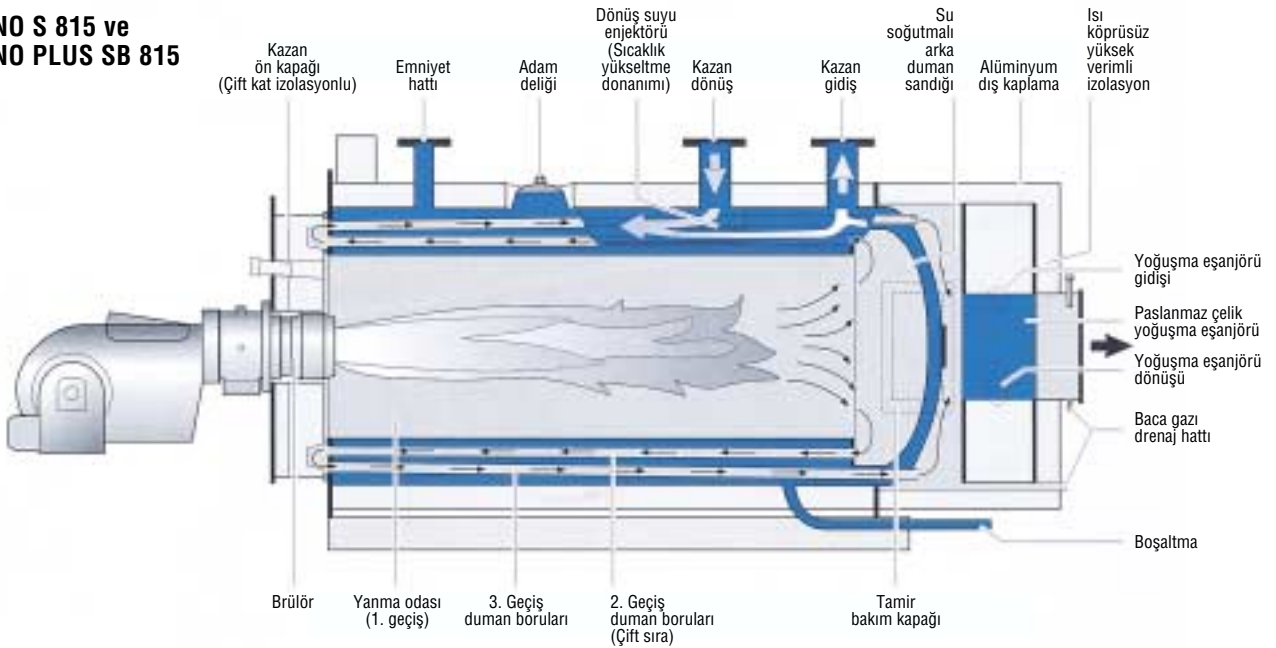
LOGANO S 815 ve LOGANO PLUS SB 815 YÜKSEK KAPASİTE ÇELİK KAZANLAR DOĞAL GAZ, LPG veya SIVI YAKIT



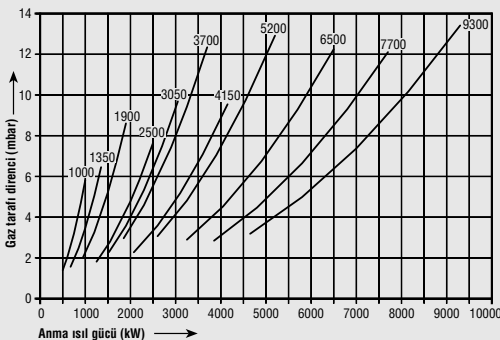
Isisan Buderus Logano S 815 Serisi Çelik Kazanlar 1.000-9.300 kW kapasite aralığındaki geniş ürün yelpazesi ile her türlü gereksinime cevap verebilmektedir. Verim değeri % 95 ve üzeridir. İşletme basıncı 6 veya 10 bardır. Özel üretimde kapasite 350-19.200 kW, basınç 6-16 bar olarak değişebilmektedir. Özel tasarımı ile kazanın dönüş suyu enjektöründe, soğuk dönüş suyu ile sıcak gidiş suyunun karışması ve böylece su sıcaklık kontrolü sağlanır, kazan içi sıcaklık gradyeni homojen hale getirilir. Simetrik yerleştirilmiş silindirik duman boruları, 3 geçiş, su soğutmalı arka duman sandığı ve optimum yanma odası geometrisi özelliklerine sahip bir kazan yapısı vardır.

Isisan Buderus Logano Plus SB 815 Serisi Yoğuşmalı Çelik Kazanlar tek gövdede entegre yoğuşma eşanjörüne sahiptir. Verim değeri % 106'ya kadar çıkabilir. S ve SB serisi kazanlar kompakt boyutları, 100 mm taş yünü izolasyonu ve 0.6 mm alüminyum dış çeperi ile çok düşük ışınlım kayıplarına sahiptir ve bu yapı sayesinde taşıma, yerleştirme ve montaj kolaylığı sağlanır. Kazan kapağı ihtiyaç ve isteğe göre sağa veya sola açılabilir.

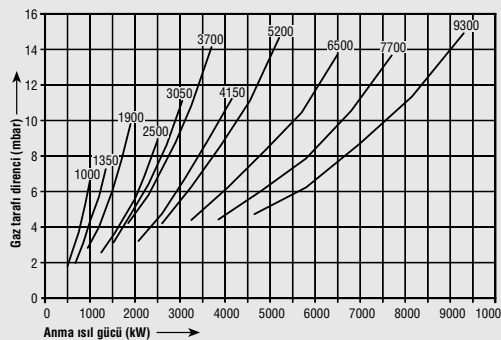
LOGANO S 815 ve LOGANO PLUS SB 815



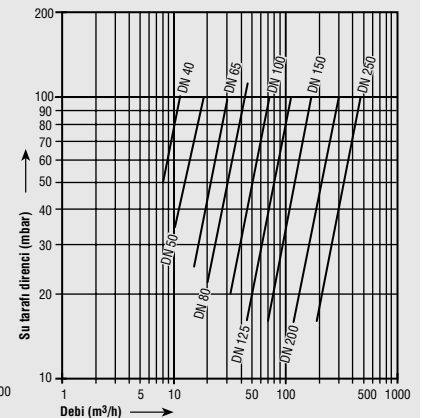
LOGANO S 815 Gaz tarafı direnci



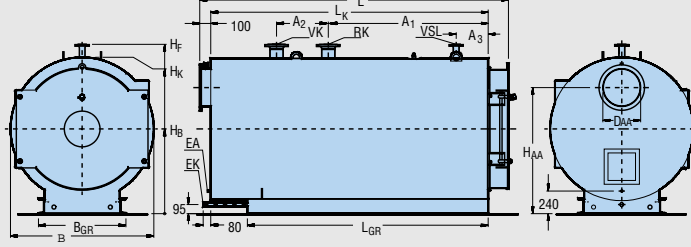
LOGANO PLUS SB 815 Gaz tarafı direnci



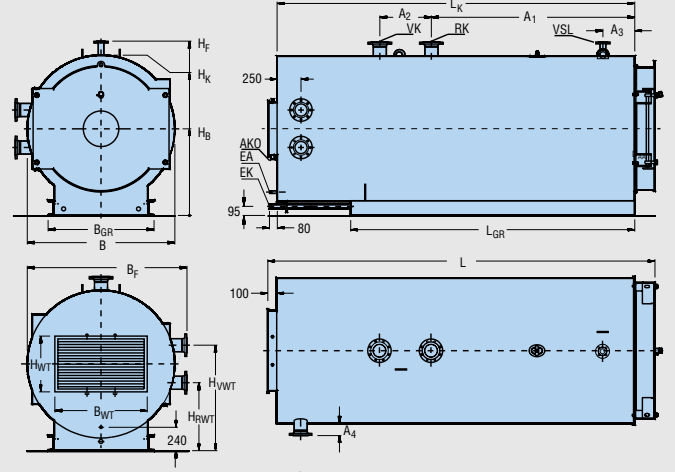
S ve SB 815 Su tarafı direnci



LOGANO S 815



LOGANO PLUS SB 815



AKO: Kondens Suyu Çıkışı

Kazan Kapasitesi (kW)	1000	1350	1900	2500	3050	3700	4150	5200	6500	7700	9300
Kazan	40	50	65	65	80	100	100	100	100	125	125
Gidiş ve Dönüş	50	65	80	80	100	125	125	125	125	150	150
Çapları	65	80	100	100	125	150	150	150	150	200	200
DN	80	100	125	125	150	200	200	200	200	250	250
(VK ve RK)	100	125	150	200				250	250		300

TEKNİK BİLGİLER

Anma Isıl Gücü	kW	1000	1350	1900	2500	3050	3700	4150	5200	6500	7700	9300		
Kazan Boyutları														
Kazan Uzunluğu	L	S 815	mm	2720	2990	3260	3710	3765	4115	4615	4735	5135	5370	5570
		SB 815	mm	3105	3380	3660	4115	4170	4525	5030	5160	5565	5800	6025
	L _K	S 815	mm	2420	2690	2960	3410	3465	3815	4245	4365	4765	5000	5200
		SB 815	mm	2805	3080	3360	3815	3870	4225	4660	4790	5195	5430	5655
Kazan Genişliği	B		mm	1350	1400	1500	1550	1650	1700	1800	1900	2100	2250	2400
Kazan Yüksekliği	H _F		mm	1615	1715	1815	1865	1965	2015	2115	2215	2400	2550	2700
	H _K		mm	1450	1550	1650	1700	1800	1850	1950	2050	2250	2400	2550
	H _B		mm	800	850	900	925	975	1000	1050	1100	1200	1275	1350
	H _{AA}	S 815	mm	1180	1240	1340	1390	1415	1490	1500	1600	1800	1850	2000
Kazan Taban Ölçüsü	L _{GR}		mm	2100	2350	2560	3030	3060	3410	3820	3920	4280	4480	4650
	B _{GR}		mm	910	910	930	1130	1150	1150	1250	1510	1510	1520	1610
Flanş Mesafeleri	A ₁		mm	1390	1560	1710	2180	2150	2490	2870	2770	3130	3100	3250
	A ₂		mm	450	500	550	550	600	600	600	800	800	1000	1000
	A ₃		mm	350	350	350	350	350	500	350	350	600	600	600
	A ₄	SB 815	mm	350	350	350	350	350	500	350	350	600	600	600
Boşaltma	EK		DN	1"	1 1/4"	1 1/4"	1 1/4"	1 1/4"	1 1/4"	1 1/4"	1 1/4"	2"	2"	2"
Baca Drenaj Bağlantısı	EA		DN	3/4"	3/4"	3/4"	3/4"	3/4"	3/4"	3/4"	3/4"	1"	1"	1"
Baca Çıkış Çapı	ØD _{AA}		DN	315	315	400	400	500	500	630	630	630	800	800
Net Ağırlık	6 bar	S 815	t	2.1	2.6	3.3	4.4	4.9	5.6	7.1	8.1	9.9	12	13.7
	10 bar		t	2.3	3	3.7	4.7	5.2	6.1	7.4	8.9	11	13.2	15.9
	6 bar	SB 815	t	2.3	2.9	3.6	4.7	5.2	6	7.6	8.6	10.6	12.7	14.7
	10 bar		t	2.5	3.3	4	5	5.5	6.5	7.9	9.4	11.7	13.9	16.9
Kazan Su Hacmi			m ³	1.08	1.41	1.72	1.93	2.27	2.59	3.33	3.78	5.5	6.56	7.94
			m ³	1.1	1.4	1.8	2	2.3	2.6	3.4	3.8	5.6	6.7	8
Gaz Hacmi			m ³	1.09	1.4	1.98	2.58	3.05	3.67	4.61	5.44	7.13	8.91	10.55
			m ³	1.77	2.29	3.19	4.16	4.95	6.04	7.47	8.9	11.55	14.41	17.03
CO ₂ Miktarı	Motorin	S 815	%	13.5										
	Gaz		%	10.5										
Gaz Tarafı Direnci				Diyagramda										
Maksimum Gidiş Suyu Sıcaklığı			°C	120 °C										
Maksimum İşletme Basıncı			bar	6 veya 10 (siparişe göre)										
İmalat İzin No.				02-226-660 X (6 bar) 02-226-661 X (10 bar)										

Teknik verilerde haber vermeden değişiklik yapma hakkı üretici firmaya aittir.

TÜRKİYE TEMSİLCİSİ

YETKİLİ BAYI



ISITMA VE KLİMA SANAYİİ A.Ş.

MERKEZ : Beştekar Şevki Bey Sokak, No.1 Balmumcu • İSTANBUL
Tel. (0-212) 288 96 96 - 272 53 00 • Fax. (0-212) 272 22 32 - 266 11 34
SERVIS MÜDÜRLÜĞÜ : Ankara Asfaltı üzeri, Onur Sokak, No.16 Koşuyolu, Kadıköy • İSTANBUL
Tel. (0-216) 325 80 80 • Fax. (0-216) 325 80 77
AMANA SHOWROOM : Barbaros Bulvarı, Esen Apt. No.42 Balmumcu • İSTANBUL
Tel. (0-212) 266 08 04 - 288 43 47 • Fax. (0-212) 288 43 68
KADIKÖY SHOWROOM : Ankara Asfaltı üzeri, Onur Sokak, No.16 Koşuyolu, Kadıköy • İSTANBUL
Tel. (0-216) 325 80 80 • Fax. (0-216) 340 40 17
ANKARA SHOWROOM : Akay Cad. No.22 Dedeman Otelini karşı • ANKARA
Tel. (0-312) 418 32 20 • Fax. (0-312) 417 92 55
İZMİR SHOWROOM : Akçay Cad. No. 283 Emlak Bankası Konutları karşı • İZMİR
Tel. (0-232) 251 30 50 • Fax. (0-232) 251 91 81
ADANA SHOWROOM : Turgut Ozal Bulvarı, No.129 Migros karşı • ADANA
Tel. (0-322) 232 70 20 • Fax. (0-322) 232 70 25
BURSA SHOWROOM : Yalova Yolu, 9 km. Ovaakça • BURSA
Tel. (0-224) 267 04 85 • Fax. (0-224) 267 00 69
ANTALYA SHOWROOM : Ali Çetinkaya Cad. No.152 PTT karşı • ANTALYA
Tel. (0-242) 322 04 44 • Fax. (0-242) 322 27 25
ESKİŞEHİR SHOWROOM : Cengiz Topel Cad. No.258 Anadolu Üniversitesi karşı • ESKİŞEHİR
Tel. (0-222) 323 99 80 • Fax. (0-222) 321 00 54