



# Goodman

Made in USA

KANAL TİPİ SPLIT KLİMA

HEAT-PUMP / YALNIZ SOĞUK

Serin hava,  
Temiz hava,  
Daha çok hava



**MAKSİMUM KONFOR SAĞLAR:** Taze hava bağlanabilme özelliği sayesinde yılın 12 ayı boyunca hem ısıtma hem de soğutma sezonunda havalandırma sağlar. Şartlandırılmış havanın ortama kanallar ile tavan kotundan homojen dağıtımı, rahatsız edici hava akımları (cereyan etkisi) oluşturmadan konforlu ve sessiz bir klimatizasyon sağlar.

**YÜKSEK KALİTELİ VE UZUN ÖMÜRLÜDÜR:** Cihazı oluşturan tüm parçaların üretim, montaj ve test aşamalarında yüksek bir özen ve ciddiyet gösterilir. Dış ünitelerin 500 saat tuz püskürtme deneyi ile paslanmaya karşı dayanımlarının onaylanması, tüm evaporatörlerin kaçaklara karşı yüksek basınçta test edilmeleri, cihazların yüksek kalitesini ve dolayısıyla uzun ömürlü olduklarını göstermektedir. Cihazlar -19°C dış ortam sıcaklıklarında ısıtma yapabilecek şekilde dizayn edilmişlerdir.

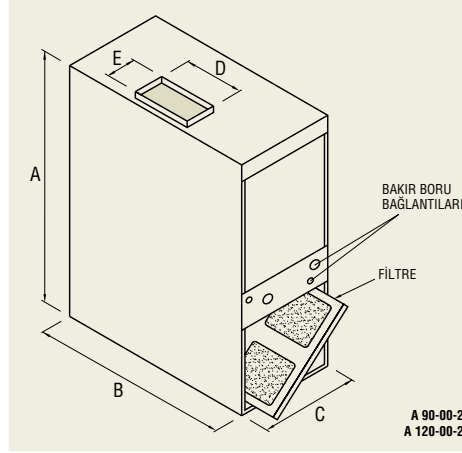
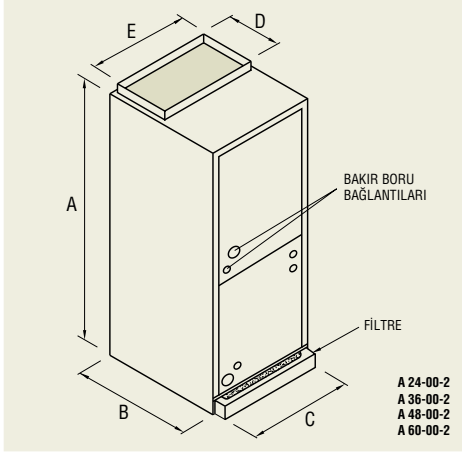
**EKONOMİKTİR:** Yüksek C.O.P ve soğutma verimleri ile düşük enerji tüketimine sahiptir (geniş kondenser yüzeyleri verimi arttırmaktadır). Tek bir cihazla büyük mahallerin klimatizasyonu sağlanır.

**KOLAY MONTAJ:** İç ünitelerde yatay, dikey ve başaşağı montaj imkanı vardır. İç-dış ünite arasında uzun bakır boru montaj mesafesi (~ 60 mt.) büyük kolaylık sağlar.

**ZENGİN AKSESUAR:** İlave ısıtıcı (elektrikli rezistans), hassas filtreleme için elektrostatik filtre, ses yutucu fleksibil kanal, düşük dış hava sıcaklıklarında soğutma yapmayı sağlayan kış kiti, koton sistemi ile ısıtmaya imkan sağlayan sulu batarya vb. aksesuarlar mevcuttur.

**YÜKSEK KALİTELİ SERVİS HİZMETİ:** İsisan, İsisan bayileri ve servisleri % 100 müşteri memnuniyeti hedefiyle hizmet verirler. Tüm ürünlerin yaygın servis ağı, yedek parça ve servis garantisi bulunur.

ARI  UL CE



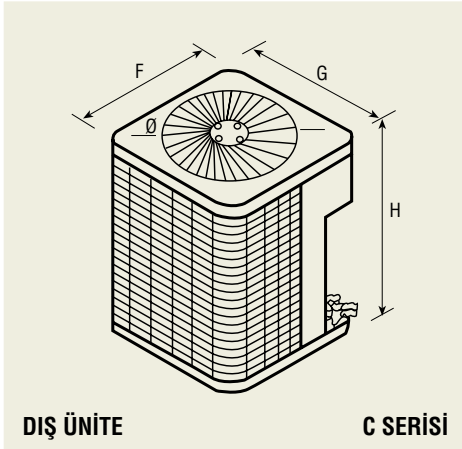
İÇ ÜNİTE

1. Drenaj hattının filtrenin sökülmesini engelleyecek şekilde, filtre kasetinin önünden geçmemesine dikkat ediniz.
2. E ve D ile belirtilen kanal bağlantı ölçüleri, kanal boyutlarının belirlenmesi için referans alınmaz. Kanal boyutları, hava hızı, direnci v.b. kriterler gözönüne alınarak projelendirilmelidir.

## İÇ ÜNİTE TEKNİK ÖZELLİKLERİ

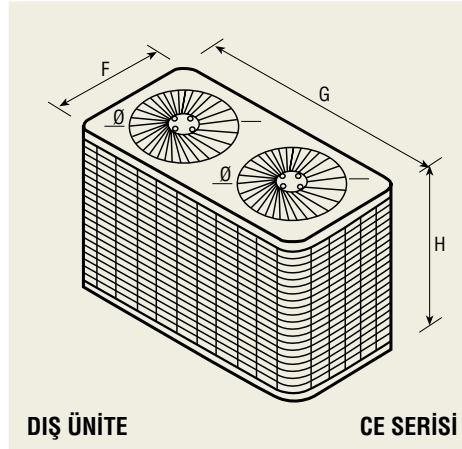
İÇ ÜNİTE TİPİ		A 24-00-2	A 36-00-2	A 48-00-2	A 60-00-2	A 90-00-2	A 120-00-2
A	mm	1060	1180	1345	1345	1540	1540
B	mm	560	560	610	610	1220	1220
C	mm	395	495	560	560	610	610
D	mm	280	280	280	280	400	475
E	mm	345	445	510	510	280	280
FİLTRE BOYUTU	mm	530 x 370 x 15	545 x 480 x 15	580 x 545 x 15	580 x 545 x 15	120 x 81 x 25	120 x 81 x 25
ELEKTRİK DEĞERLERİ	V/faz/Hz	220/1/50	220/1/50	220/1/50	220/1/50	220/1/50	220/1/50
İÇ ÜNİTE FAN GÜCÜ	kW	0.10	0.19	0.37	0.56	1.2	1.2
ELEKTRİK SİGORTASI	Tip/Amp.	L-16A	L-16A	L-16A	L-16A	G-16A	G-16A
ELEKTRİK KABLO KESİTİ	mm <sup>2</sup>	3 x 2.5	3 x 2.5	3 x 2.5	3 x 2.5	3 x 2.5	3 x 2.5
DRENAJ BAĞLANTISI	inç	3/4	3/4	3/4	3/4	3/4	3/4
AĞIRLIK	kg	66	68	74	78	190	208

İç üniteler özel önlemler alınmadıkça atmosfere açık (dış) ortamlara monte edilemezler. Lütfen danışınız.



DİŞ ÜNİTE

C SERİSİ



DİŞ ÜNİTE

CE SERİSİ



DİŞ ÜNİTE

## HEAT-PUMP DİŞ ÜNİTELERİN TEKNİK ÖZELLİKLERİ

DİŞ ÜNİTE TİPİ		CPKF 24-2	CPKF 36-5	CPKF 42-5	CPKF 48-5	CPKF 60-5	CPKF 61-5
F	mm	585	585	737	737	737	737
G	mm	585	585	737	737	737	737
H	mm	635	762	762	762	953	953
HAVA ATIŞ ÇAPI Ø	mm	456	456	560	560	560	560
ELEKTRİK DEĞERLERİ	V/faz/Hz	220/1/50	380/3/50	380/3/50	380/3/50	380/3/50	380/3/50
ELEKTRİK SİGORTASI	Tip/Amp.	G25 A	G16 A/Grup	G20 A/Grup	G20 A/Grup	G25 A/Grup	G25 A/Grup
ELEKTRİK KABLO KESİTİ	Ad./mm <sup>2</sup>	3 x 2.5	4 x 2.5	4 x 4	4 x 4	4 x 6	4 x 6
AĞIRLIK	kg	68	75	86	89	94	99

Dış üniteler özel önlemler alınmadıkça atmosfere kapalı (veya yarı kapalı) ortamlara monte edilemezler. Lütfen danışınız.

## YALNIZ SOĞUK DİŞ ÜNİTELERİN TEKNİK ÖZELLİKLERİ

DİŞ ÜNİTE TİPİ		*HDCF 24-2	CKF 36-5	CKF 48-5	CKF 60-5	CKF 70-5	CE 90-5	CE 120-5
F	mm	280	585	737	737	737	812	812
G	mm	889	585	737	737	737	1980	1980
H	mm	635	686	635	762	762	812	812
HAVA ATIŞ ÇAPI Ø	mm	456	456	456	560	560	2 ad. 560	2 ad. 560
ELEKTRİK DEĞERLERİ	V/faz/Hz	220/1/50	380/3/50	380/3/50	380/3/50	380/3/50	380/3/50	380/3/50
ELEKTRİK SİGORTASI	Tip/Amp.	G25 A	G16 A/Grup	G20 A/Grup	G25 A/Grup	G25 A/Grup	G32 A/Grup	G32 A/Grup
ELEKTRİK KABLO KESİTİ	Ad./mm <sup>2</sup>	3 x 2.5	4 x 2.5	4 x 4	4 x 4	4 x 6	4 x 10	4 x 10
AĞIRLIK	kg	66	80	84	86	86	225	232

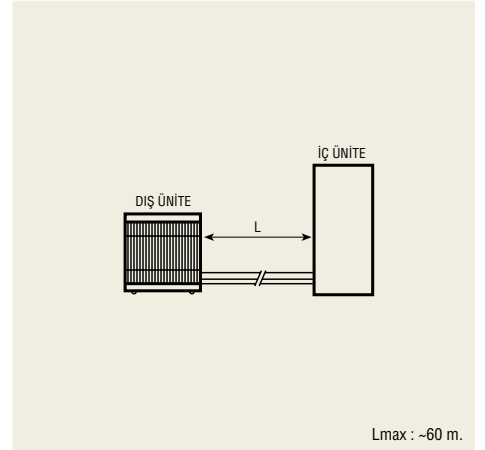
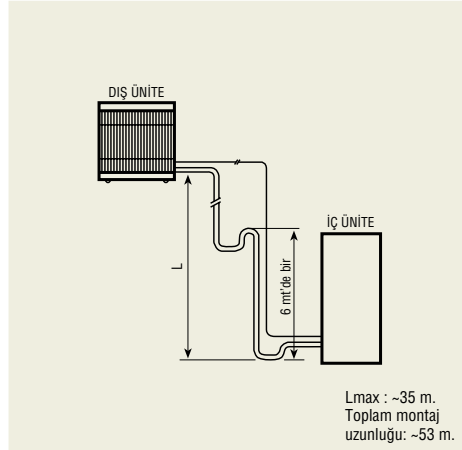
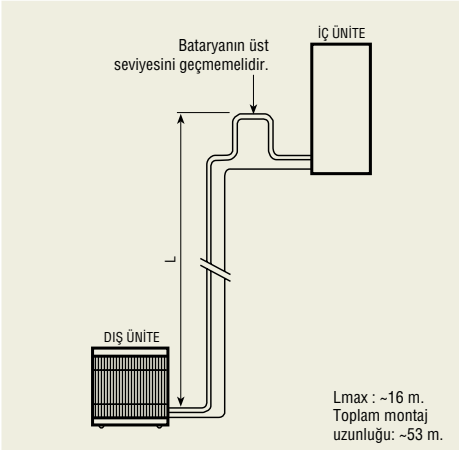
İç ve dış ünitelerin enerji beslemeleri ayrı ayrı yapılmalıdır.

\*Hava atışı yan taraftandır.

HEAT-PUMP KANAL TİPİ SPLIT KLİMALAR									
NOMİNAL SOĞUTMA KAPASİTESİ Btu/h	24.000	36.000	50.000	55.000	60.000	70.000	110.000	120.000	140.000
İÇ ÜNİTE TİPİ	A24-00-2	A36-00-2	A48-00-2	A48-00-2	A60-00-2	A60-00-2	A120-00-2	A120-00-2	A120-00-2
DIŞ ÜNİTE TİPİ	CPKF24-2	CPKF36-5	CPKF42-5	CPKF48-5	CPKF60-5	CPKF61-5	2 x CPKF48-5	2 x CPKF60-5	2 x CPKF61-5
TERMOSTAT	CHTP18-60	CHTP18-60	CHTP18-60	CHTP18-60	CHTP18-60	CHTP18-60	CHT90-120	CHT90-120	CHT90-120
SOĞUTMA KAPASİTESİ* Btu/h	26.000	37.800	47.200	55.500	61.400	68.400	111.000	122.800	136.800
ISITMA KAPASİTESİ** Btu/h	23.000	32.000	39.000	48.000	53.000	58.000	96.000	106.000	116.000
TOPLAM ELEKTRİK GÜCÜ kW	2.83	3.88	5.15	5.38	5.95	6.64	10.7	11.9	13.3
KOMPRESÖR TİPİ	Pistonlu	Pistonlu	Pistonlu	Scroll	Pistonlu	Scroll	Scroll	Pistonlu	Scroll
İÇ-DIŞ ÜNİTE ARASI MESAFEYE GÖRE (YATAY + DİKEY) BAKIR BORU BAĞLANTI ÇAPLARI									
0-16 METRE ARASI (GAZ-LİKİT) İnç	¾-3/8	7/8-3/8	11/8-3/8	11/8-3/8	11/8-3/8	11/8-3/8	2 x (11/8-3/8)	2 x (11/8-3/8)	2 x (11/8-3/8)
16-33 METRE ARASI (GAZ-LİKİT) İnç	7/8-3/8	11/8-3/8	11/8-3/8	11/8-1/2	11/8-3/8	11/8-1/2	2 x (11/8-3/8)	2 x (11/8-3/8)	2 x (11/8-1/2)
33-55 METRE ARASI (GAZ-LİKİT) İnç	7/8-3/8	11/8-3/8	13/8-3/8	13/8-1/2	13/8-3/8	13/8-1/2	2 x (13/8-1/2)	2 x (13/8-1/2)	2 x (13/8-1/2)

YALNIZ SOĞUK KANAL TİPİ SPLIT KLİMALAR							
NOMİNAL SOĞUTMA KAPASİTESİ Btu/h	24.000	36.000	50.000	60.000	75.000	100.000	140.000
İÇ ÜNİTE TİPİ	A24-00-2	A36-00-2	A48-00-2	A60-00-2	A60-00-	A120-00-2	A120-00-2
DIŞ ÜNİTE TİPİ	HDCF24-2	CKF36-5	CKF48-5	CKF60-5	CKF70-5	CE-90	CE-120
TERMOSTAT	CHT18-60	CHT18-60	CHT18-60	CHT18-60	CHT18-60	CHT18-60	CHT18-60
SOĞUTMA KAPASİTESİ* Btu/h	26.000	38.100	46.100	63.600	73.200	103.960	135.120
TOPLAM ELEKTRİK GÜCÜ kW	2.83	3.91	4.47	6.03	6.39	9.52	12.82
KOMPRESÖR TİPİ	Pistonlu	Pistonlu	Pistonlu	Pistonlu	Pistonlu	Pistonlu	Pistonlu
İÇ-DIŞ ÜNİTE ARASI MESAFEYE GÖRE (YATAY + DİKEY) BAKIR BORU BAĞLANTI ÇAPLARI							
0-16 METRE ARASI (GAZ-LİKİT) İnç	¾-3/8	7/8-3/8	11/8-3/8	11/8-3/8	11/8-3/8	11/8-1/2	11/8-1/2
16-33 METRE ARASI (GAZ-LİKİT) İnç	7/8-3/8	11/8-3/8	11/8-3/8	11/8-3/8	11/8-3/8	11/8-1/2	13/8-5/8
33-55 METRE ARASI (GAZ-LİKİT) İnç	7/8-3/8	11/8-3/8	13/8-3/8	13/8-1/2	13/8-1/2	13/8-5/8	13/8-5/8

\* 30°C dış hava sıcaklığı için  
\*\* 7°C dış hava sıcaklığı için



NOT: 90°'lik her bir dirsek 0.2 m. uzunlukta boruya eşdeğerdir.

## İÇ ÜNİTE FAN DEBİLERİ (m³/h)

İÇ ÜNİTE	FAN HIZI	CİHAZ DIŞI STATİK BASINÇ (mmSS)				
		2.6	5.1	7.6	10.2	12.7
A24-00-2	Yüksek/Düşük	1360/1148	1318/1105	1258/1071	1190/1020	1105/952
A36-00-2	Yüksek/Düşük	2052/1785	1998/1751	1921/1700	1802/1615	1700/1496
A48-00-2	Yüksek/Düşük	2380/1853	2278/1836	2125/1819	2040/1802	1938/1785
A60-00-2	Yüksek/Düşük	3060/2686	2941/2562	2822/2406	2720/2253	2618/2125

A24 ... A60-00-2 ünitelerde fan iki hızlı olup, devir ayarı servis tarafından değiştirilebilir. A90, A120 serisi ünitelerde fan, kayış kasnak mekanizmalı olup kasnak ayarlarına göre debi değiştirilebilir. Devir sayılarına karşılık gelen debiler aşağıda verilmiştir.

İÇ ÜNİTE	Debi m³/h	CİHAZ DIŞI STATİK BASINÇ (mmSS)						
		2.6 d/dak	5.1 d/dak	7.6 d/dak	10.2 d/dak	12.7 d/dak	15.2 d/dak	17.7 d/dak
A90-00-2	4760	-	-	795	830	850	880	945
	4930	-	775	800	845	860	898	990
	5100	-	800	830	850	880	930	1010
	5270	790	830	848	865	895	960	1020
	5440	810	840	850	880	930	1000	-
	5610	850	890	880	895	965	1020	-
A120-00-2	5440	805	830	860	905	920	945	970
	5610	830	855	890	920	930	950	980
	5780	855	890	910	930	940	955	985
	5950	880	905	920	935	950	965	990
	6120	905	920	930	945	960	985	1000
	6290	915	925	945	955	975	995	1015
	6460	930	940	950	960	980	1000	1040
	6630	940	950	960	975	990	1025	1120
	6800	950	960	970	980	1005	1050	1070
	6970	960	965	980	1000	1040	1065	1095
	7140	965	985	1005	1020	1045	1080	-
	7310	980	998	1020	1050	1090	-	-
7480	1010	1030	1050	1070	1100	-	-	

## T 8400 PROGRAMSIZ DİJİTAL TERMOSTAT (CHT 18-60)

- Sadece soğutma kanal tipi klimalar
- Elektrikli ısıtıcıya kumanda edilebilir
  - °C veya °F sıcaklık gösterimi
- Enerji kesilmelerine karşı pile gerek duymayan hafıza

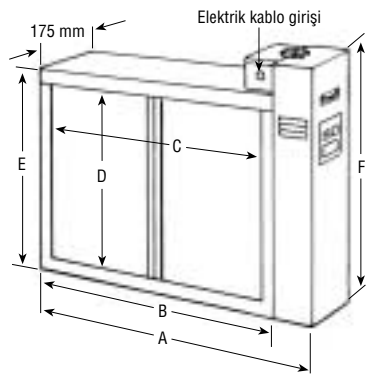
## T 8411 PROGRAMSIZ DİJİTAL TERMOSTAT (CHTP 18-60)

- Heat-Pump kanal tipi klimalar,
- Elektrikli ısıtıcıya kumanda edilebilir
  - Manuel ısıtma-soğutma seçimi
  - °C veya °F sıcaklık gösterimi
- Enerji kesilmelerine karşı pile gerek duymayan hafıza

## ANALOG TERMOSTAT (CHT 90-120)

- Isıtma-soğutma yapan klima cihazları
  - İki kademe kontrolü
- Elektrikli ısıtıcıya kumanda edilebilir
- Manuel ısıtma-soğutma arasında geçiş

## SST ELEKTROSTATİK FİLTRE



## ISISAN SST ELEKTROSTATİK FİLTRELER:

Kanal tipi elektrostatik filtreler iç ortam havasını en verimli şekilde temizleyen filtrelerden biridir. Çıplak gözle ancak 10 mikron büyüklüğündeki partikülleri görebilirken SST elektrostatik filtreler 0.01 mikron büyüklüğündeki partikülleri % 98'e varan bir verimle tutabilirler. SST elektrostatik filtreler sadece elektro mikroskop altında görülebilen virüs, mikrop, mantar v.b.'nin tamamına yakınına % 98'e varan bir verimle tutar. SST elektrostatik filtreler kanal tipi klimaların emişlerine monte edilebilirler. Enerji beslemeleri iç ünite üzerinden yapılır. Toplam çektiği güç 40 W olup, işletme maliyetleri düşüktür. Filtreler metal kasetlerden oluştuğundan uzun yıllar yıkanarak kullanılabilir. Elektrostatik filtrelerin seçiminde debi önem taşır.

**SST elektrostatik filtreler yalnızca hava içerisindeki zararlı partikülleri % 98'e kadar süzerler. Sisteme konfor şartları için gerekli olan taze hava bağlantısı mutlaka yapılmalıdır.**

## AŞIRI ISINMAYA KARŞI TERMİK KORUMALI ELEKTRİKLİ ISITICILAR:

A24... 60-00-2 ünitelerde ısıtıcı montajı iç ünite içerisindeki özel bölüme, A90/ A120 iç ünitelerde ise kanal üzerinde yapılacak bölüme monte edilebilir. Elektrikli ısıtıcılar mutlaka üfleme ağzına monte edilmeli, üfleme noktasında yüksek sıcaklık oluşabileceği düşünülüp, akustik izolasyon ve esnek bağlantıların malzeme seçimlerinde dikkat edilmelidir. Elektrikli ısıtıcılar 3-6-10-15 olarak dört ayrı tiptedir.

## KIŞ KİTİ:

Düşük dış hava sıcaklıklarında da soğutma yapması istenen cihazlarda kullanılır. (Bilgi işlem odaları, sinema, trafo odaları vb.) İç üniteye buzlanma oluşması v.b. sorunları engeller.

## ISISAN GOODMANFlex HAVA KANALLARI:

Ek yeri olmadan yekpare üretildiklerinden sızdırmazdırlar ve zamanla açma yapmazlar. Ses sönmüleyici özellikleri, kolay ve hızlı montaj imkanları, pislik tutmamaları ve düşük basınç kayıpları ile büyük avantajlara sahiptirler. İzoleli ve izolesiz çeşitleriyle tüm klima ve havalandırma tesisatlarında kullanılabilirler. Amerikan yangın standartlarında Class 1 şartlarını sağlar.

**Standart çaplar:** Ø 102, 127, 152, 180, 203, 229, 254, 305, 355

## ISISAN SpiroSAFE SIZDIRMAZ DAİRESEL KESİTLİ HAVA KANALLARI

Çift sızdırmazlık sistemine sahip SpiroSAFE hava kanalı sistemleri bu özellikleri ile garantili sızdırmazlık ve enerji tasarrufu sağlar. Montajı çok hızlı ve kolaydır. Stoktan hemen teslim edilebilir. SpiroSAFE Eurovent C sınıfı şartlarını sağlar. (En yüksek sızdırmazlık sınıfı)

**Standart çaplar:** Ø 100, 125, 150, 160, 180, 200, 224, 250, 280, 300, 315, 355, 400, 450, 500, 560, 600, 630, 710, 800, 900, 1000, 1120, 1250

## SICAK SULU ISITMA BATARYASI:

İç ünitelerin çıkışına veya emişine monte edilebilen, sıcak sulu ısıtma sistemi ile çalışan, hava basınç kaybı düşük ısıtma bataryalarıdır. Kanal tipi klimaların termostatları ile ortam sıcaklık kontrolü yapılabilir. Sıcak sulu ısıtma bataryaları tüm Isisan Goodman kanal tipi klimalara uygulanabilir. Teknik özellikler konusunda lütfen danışınız.

Model	A	B	C	D	E	F	Ağırlık kg
SST 10	628	541	474	344	417	484	15
SST 20	754	666	600	451	524	593	20

Ölçüler mm

T 8011  
PROGRAMLANABİLİR DİJİTAL TERMOSTAT  
(OPSİYONEL)

- Heat-Pump ve Yalnız Soğuk kanal tipi klimalar
- Elektrikli ısıtıcıya kumanda edebilme
- Manuel ısıtma-soğutma arasında geçiş
- °C veya °F sıcaklık gösterimi
- Enerji kesilmelerine karşı pile gerek duymayan hafıza
- 2 + 5 gün programlanabilir

T 8624  
PROGRAMLANABİLİR TERMOSTAT  
(OPSİYONEL)

- Heat-Pump ve İki Kademeli kanal tipi klimalar
- Elektrikli ısıtıcıya kumanda edebilme
- Otomatik ısıtma-soğutma arasında geçiş
- °C veya °F sıcaklık gösterimi
- Enerji kesilmelerine karşı pile gerek duymayan hafıza
- 7 gün programlanabilir
- Ekonomi sağlayan işletme (Energy star)

T 7300 + Q 7300 + T 7047  
PROGRAMLANABİLİR TERMOSTAT  
(OPSİYONEL)

- Heat-Pump ve İki Kademeli kanal tipi klimalar
- Elektrikli ısıtıcıya kumanda edebilme
- Otomatik ısıtma-soğutma arasında geçiş
- °C veya °F sıcaklık gösterimi
- Enerji kesilmelerine karşı pile gerek duymayan hafıza
- 7 gün programlanabilir
- Harici sensör ile (başka mahal veya dönüş kanalından) sıcaklık kontrolü

Teknik verilerde haber vermeden değişiklik yapma hakkı üretici firmaya aittir.

TÜRKİYE TEMSİLCİSİ

YETKİLİ BAYI



ISITMA VE KLİMA SANAYİİ A.Ş.

**MERKEZ:** Bestekâr Şevki Bey Sokak, No.1 Balmumcu • İSTANBUL  
Tel. (0-212) 288 96 96 - 272 53 00 • Fax. (0-212) 272 22 32 - 266 11 34  
**SERVIS MÜDÜRLÜĞÜ:** Ankara Asfaltı üzeri, Onur Sokak, No.16 Koşuyolu, Kadıköy • İSTANBUL  
Tel. (0-216) 325 80 80 • Fax. (0-216) 325 80 77  
**AMANA SHOWROOM:** Barbaros Bulvarı, Esen Apt. No.42 Balmumcu • İSTANBUL  
Tel. (0-212) 266 08 04 - 288 43 47 • Fax. (0-212) 288 43 68  
**KADIKÖY SHOWROOM:** Ankara Asfaltı üzeri, Onur Sokak, No.16 Koşuyolu, Kadıköy • İSTANBUL  
Tel. (0-216) 325 80 80 • Fax. (0-216) 340 40 17  
**ANKARA SHOWROOM:** Akay Cad. No.22 Dedeman Oteli karşısı • ANKARA  
Tel. (0-312) 418 32 20 • Fax. (0-312) 417 92 55  
**İZMİR SHOWROOM:** Akçay Cad. No. 283 Emlak Bankası Konutları karşısı, Gaziemir • İZMİR  
Tel. (0-232) 251 30 50 • Fax (0-232) 251 91 81  
**ADANA SHOWROOM:** Turgut Özal Bulvarı, No.129 Migros karşısı • ADANA  
Tel. (0-322) 232 70 20 • Fax. (0-322) 232 70 25  
**BURSA SHOWROOM:** Yalova Yolu, 9 km. Ovaakça • BURSA  
Tel. (0-224) 267 04 85 • Fax. (0-224) 267 00 69  
**ANTALYA SHOWROOM:** Ali Çetinkaya Cad. No.152 PTT karşısı • ANTALYA  
Tel. (0-242) 322 04 44 • Fax. (0-242) 322 27 25  
**ESKİŞEHİR SHOWROOM:** Cengiz Topel Cad. No.258 Anadolu Üniversitesi karşısı • ESKİŞEHİR  
Tel. (0-222) 323 99 80 • Fax. (0-222) 321 00 54