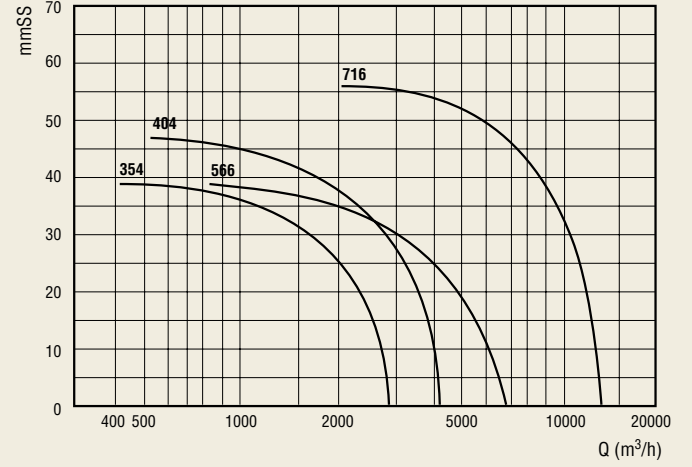
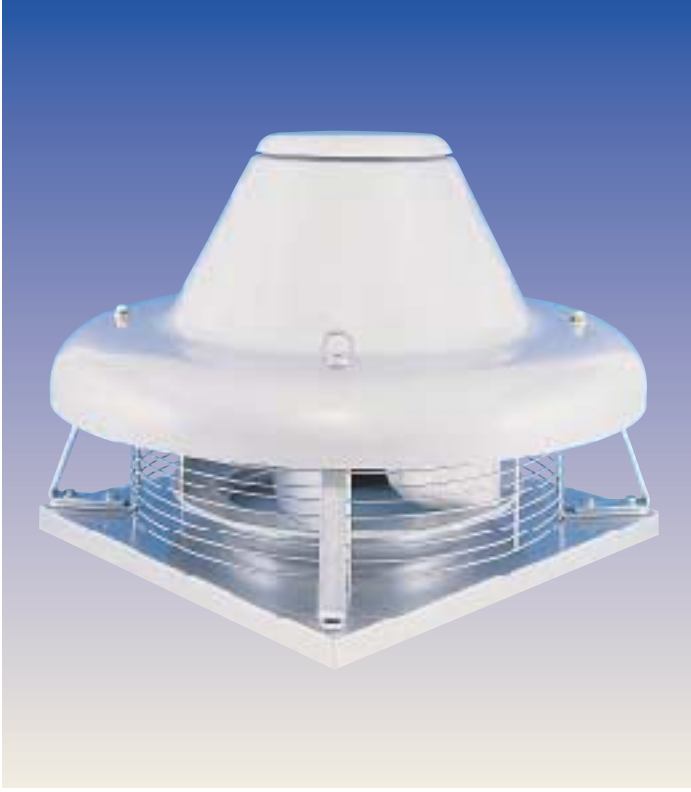




elicient DYNAIR

Değişken Devirli Çatı Aspiratörü (Hız Anahtarı)

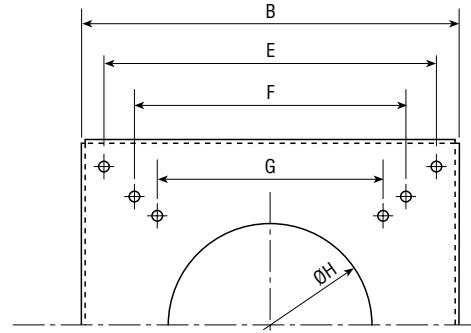
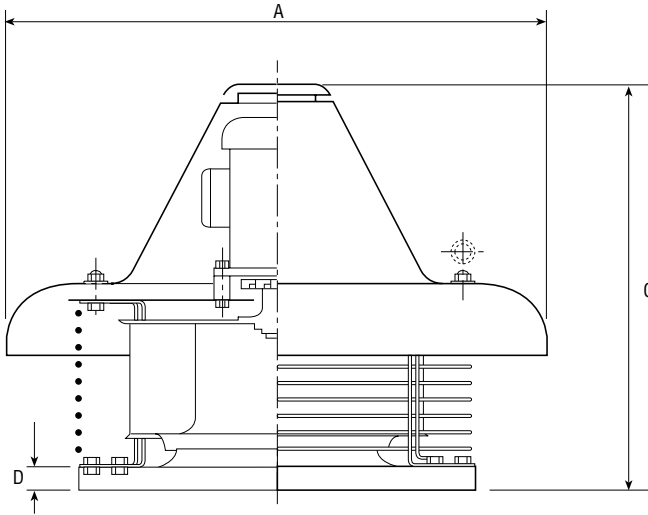


FC serisi aspiratörler bütün domestik ve endüstriyel yapılarda kullanılabilir. Direkt veya kanal bağlantılı kullanılmak üzere tasarlanmıştır. Kompakt, kolay monte edilebilir ve düşük ses seviyesindedir. Elektronik hız regülatörü ile kullanılabilir. Motor: Trifaze motor 380 V 50 Hz. veya Monofaze motor 220 V 50 Hz. IP 54 koruma sınıfı, sargılı termik koruma. Şapka cam elyafı polyester kaplama. Kullanım sıcaklığı max. 90°C'dir. Yüksek sıcaklık veya Ex-Proof tipleri mevcuttur. Konstrüksiyon: Çerçeveler lakeli sacdan, taşıyıcı çerçeve galvanizli çelik, pervane galvanizli sac, statik ve dinamik darbeye dayanıklı.



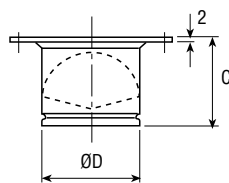
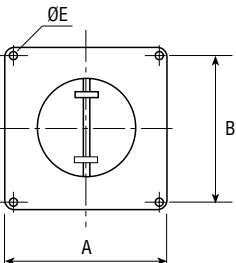
MODEL	Devir	kW	A	dB(A)*
FC 354 M	1450	0.25	2.35	56
FC 404 M	1450	0.55	4.75	61
FC 566 T	950	0.55	2.1	59
FC 716 T	950	1.5	4.3	65

* 3 metre mesafeden ölçüm.



Ölçüler mm.'dir.

MODEL	A	B	C	D	E	F	G	ØH	kg.
FC 354 M	800	500	555	38	-	450	380	270	25
FC 404 M	800	650	570	38	600	530	471	296	30
FC 566 T	950	760	680	38	710	650	550	386	57
FC 716 T	1100	930	820	38	870	775	665	484	94



Ölçüler mm.'dir.

Aksesuar - Klapa

Klape nin kanatları aspiratör çalışınca hava akımı ile açılır ve aspiratör durduğunda kendi ağırlığıyla kapanır. Böylece ısı kaybı önlenmiş olur.

MODEL	A	B	C	D	E	Kg.
TS 35	410	380	200	310	10	3.1
TS 40	500	471	220	350	10	3.8
TS 56	590	550	270	450	12	5.2
TS 71	700	665	300	500	12	7.9